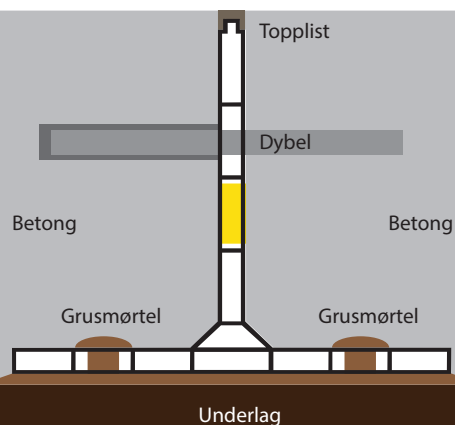


Beskrivelse og spesifikasjon av K-Form Rissanviser

- Muliggjør kontinuerlig støping
- Klikkes enkelt sammen
- Forborede dybelhull
- Forborede hull i bunnflens for forankring
- Laget av solid 100% resirkulert uPVC
- Avtagbar topplst
- Rissanviser fjernes ikke etter støping
- Dimensjonert for 50-225 mm dekker



Tversnitt av K-Form



www.kform-norge.com
post@haucon.no



K-FORM[®]

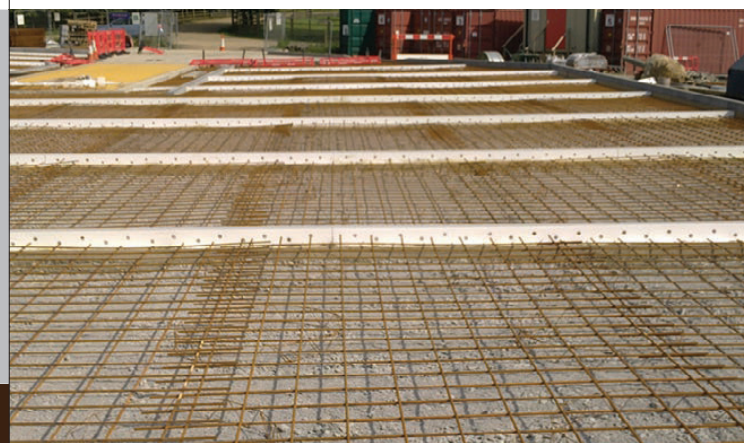
Rissanviser til betonggulv



Eksempel på K-Form montert på 150 mm betonggulv



K-Form blir sittende etter støping



www.kform-norge.com
post@haucon.no



K-FORM[®]

Rissanviser til betonggulv



www.kform-norge.com
post@haucon.no

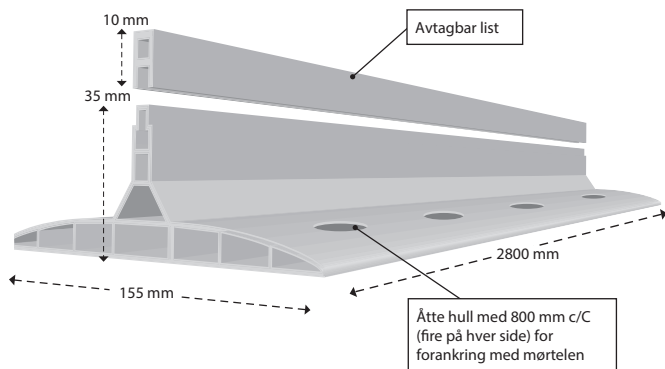
Om K-Form Rissanviser

K-Form Rissanviser av PVC uten bløtgjøringsmiddel er utviklet til byggenæringen som et rimelig, effektivt og miljøvennlig alternativ til tradisjonelle rissanvisere i stål og tre.

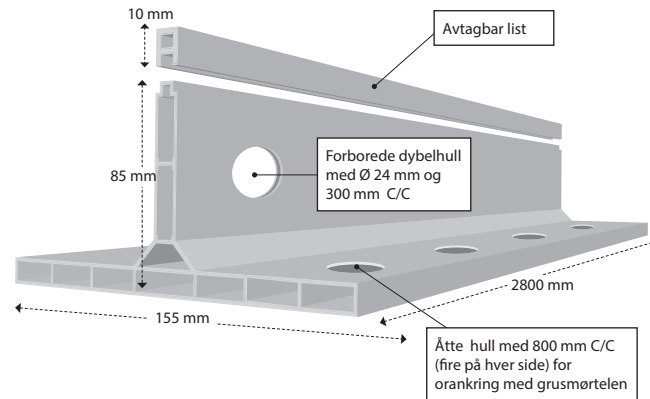
De robuste og lette K-Form rissanviserne er laget av 100 % resirkulert PVC og skal ikke fjernes etter støping. De kan enkelt skjæres til på byggeplass og har forborede hull til dybler i sideflensen og til forankring i bunnflensen. Det patenterte K-Form-systemet omfatter også en topplist som kan fjernes ved alternativ tetting av skjøtene.

Systemet kan brukes med alle typer avrettingsutstyr.

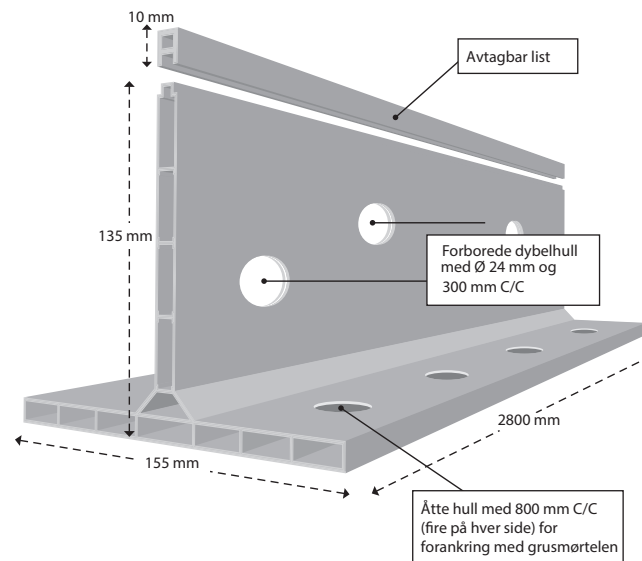
K-Form K35 Rissanviser til 50-100 mm betonggulv



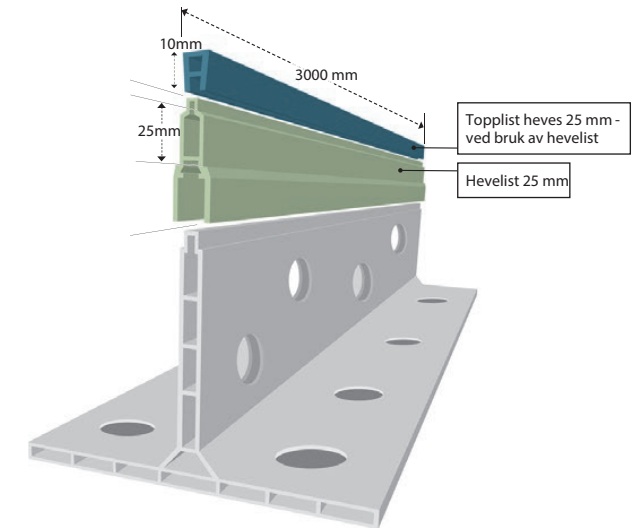
K-Form K85 Rissanviser til 100-140 mm betonggulv



K-Form K135 Rissanviser til 150-225 mm betonggulv

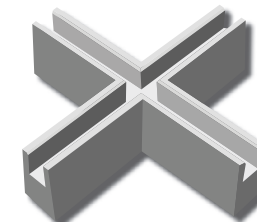


K-Form Hevelist til rissanviser K85 og K135



- Øker høyden med 25 mm
- Passer til K85 og K135
- Passer sammen med K-Form topplisten
- Klikkes enkelt på

K-Form Topplistikryss



Topplistikryss passer perfekt sammen med K-Form Rissanviser K85 og K135. De gir en flott og jevn skjøt og kan brukes når topplisten skal forbli sittende etter støping.